



Bani 81
10010 Zagreb
tel: 01/66 08 002
fax: 01/66 08 005
e-mail: info@mbfrigo.hr

Prodaja, ugradnja i servis:

UPUTE ZA KORISTENJE

DALJINSKI UPRAVLJAČ

maxon[®]
MAXIMUM OF AIR CONDITIONING

MXI-09HC002/MXO-09HC002
MXI-12HC002/MXO-12HC002
MXI-18HC002/MXO-18HC002
MXI-12HC002i/MXO-12HC002i

- Molimo pročitajte pažljivo ove upute prije korištenja klima uređaja
- Čuvajte ove upute na sigurno mjestu radi budućih obavijesti

CS322-R
2205509183
20090623

SADRŽAJ

TEHNIČKI OPIS DALJINSKOG UPRAVLJAČA.....	1
OSOBI NE DALJINSKOG UPRAVLJAČA	4
OBJAŠN ENJE TIPKI DALJINSKOG UPRAVLJAČA.....	1
INDIKATORI NA EKRANU.....	3
RUKOVANJE DALJINSKIM UPRAVLJAČEM.....	4
UPOZORENJA	7

3. Podešavanje uključivanja i isključivanja

- 3.1 Pritisnite tipku TIMER ON, na daljinskom upravljaču će se pojaviti TIMER ON, zadnje podešeno vrijeme za START operaciju, simbol "h" će se pokazati u području DIGITAL display area LCD ekrana. Sada ste spremni za prilagođavanje TIMER ON za početak operacije.
- 3.2 Pritisnite tipku TIMER ON ponovno kako bi podesili vrijeme uključivanja koje želite.
- 3.3 Pritisnite tipku TIMER OFF, na LCD ekranu daljinskog upravljača će se pokazati TIMER OFF, zadnje podešeno vrijeme za STOP operaciju i simbol "h" će se pokazati u DIGITAL display area LCD ekrana. Sada ste spremni za za resetiranje vremena STOP operacije.
- 3.4 Pritisnite tipku TIMER OFF ponovno kako bi podesili vrijeme kojim želite zaustaviti rad.
- 3.5 Nakon podešavanja TIMER-a, pojaviti će se zakašnjenje od pola sekunde prije nego daljinski upravljač pošalje signal prema klima uređaju. Tada, nakon otprilike 2 sekunde, simbol "h" nestaje i podešena temperatura će se pojaviti na LCD ekranu.

Promjena TIMER-a

- Za promjenu TIMER ON/OFF vremena, samo pritisnite odgovarajuću tipku TIMER i podesite vrijeme
- Za poništavanje TIMER ON/OFF podešenja, samo podesite vrijeme TIMER-a na 0:00.

▲ NAPOMENA

Podešeno vrijeme je relativno vrijeme. To je zbog toga što je podešeno vrijeme temeljeno na kašnjenju trenutnog vremena.

Upozorenje

1. Osigurajte da nema nikakvih prepreka između daljinskog upravljača i prijemnika unutarnje jedinice inače klima uređaj neće raditi.
2. Držite daljinski upravljač dalje od ikakvih tekućina
3. Zaštitite daljinski upravljač od visokih temperature i izlaganju zračenja.
4. Pazite da prijemnik unutarnje jedinice nije direktno izložen suncu inače klima uređaj neće ispravno raditi.
5. Držite daljinski upravljač dalje od EMI(Elektro-Magnetskih Interferencija) koje proizvode ostali kućni uređaji.

Tehnički opis daljinskog upravljača

Model	R51M/(C)E, R51M/BG(C)E, RG51M2/(C)E, RG51A/(C)E, RG51M3/(C)E.
Napajanje	3.0V(Alkalne LR03x2)
Najniži napon CPU signala emitiranja	2.0V
Udaljenost predaje signala	8m (kada koristi 3.0 V može do 11 m)
Okruženje	-5°C ~ 60°C

Osobine daljinskog upravljača

1. Režim rada: AUTO、COOL、DRY、HEAT i FAN.
2. Funkcija tajmera za 24 sata
3. Opseg podešavanja unutarnje temperature: 17°C~30°C.
4. Puna LCD funkcija ekrana (Liquid Crystal Display)
5. Pozadinsko osvetljenje (samo za R51M/BG(C)E modele)

Objašnjenje tipki daljinskog upravljača

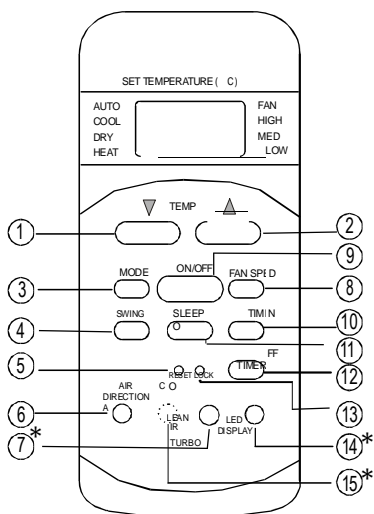


Fig. 1

NAPOMENA:

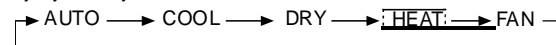
* : Označava dodatnu tipku.

Modeli RG51M2/(C)E:
Bez tipki 14* i 15*

Modeli RG51M3/(C)E:
bez tipki 7*, 14* i 15*

Modeli R51M/(C)E
i R51M/BG(C)E:
bez tipke 15*

- ① **TEMP tipka ▼** : Pritisnite tipku za smanjivanje unutarnje temperature
- ② **TEMP Button ▲** : Pritisnite tipku za povećavanje unutarnje temperature
- ③ **MODE selekcijska tipka**: svakim pritiskom tipke režim rada se mijenja u smjeru strelice:



- ④ **SWING tipka**: pritiskom na tipku aktivira se automatsko usmjeravanje horizontalne klapne. Ponovnim pritiskom tipke se zaustavlja.
- ⑤ **RESET Button**: služi za postavljanje daljinskog upravljača na početne tvorničke postavke
- ⑥ **AIR DIRECTION tipka**: pritiskom tipke mijenja se kut nagiba klapne. Kut nagiba klapne je 6° svakim pritiskom tipke. Kada se klapna pomakne u određeni kut koji će utjecati na efekt hlađenja ili grijanja klima uređaja, automatski će promijeniti smjer usmjeravanja zraka. Nikakav se simbol neće pojaviti na displeju pritiskom tipke.

- ⑦ **LED DISPLAY tipka**: pritiskom na tipku isključujete znamenke na displeju unutarnje jedinice, ponovnim pritiskom tipke uključujete.
- ⑧ **FAN SPEED tipka**: koristi se za odabir brzine vrtnje ventilatora, 4 brzine: auto- slabo-srednje-snažno (AUTO-LOW-MED-HIGH). Svakim pritiskom tipke režim rada se mijenja.

- ⑨ **ON/OFF tipka**: Uključivanje/isključivanje uređaja

- ⑩ **TIMER ON tipka**: Uključuje mogućnost podešavanja željenog vremena za početak rada uređaja. Svakim pritiskom tipke povećava se vrijeme za 30 minuta. Kada podešeno vrijeme pokazuje 10:00 sati, svakim pritiskom tipke povećat će se vrijeme za 60 minuta. Za poništavanje funkcije jednostavno podesite vrijeme na 0:00.

- ⑪ **SLEEP tipka**: Uključivanje/isključivanje noćnog režima rada. Može se koristiti jedino u režimu hlađenja, grijanja ili u automatskom; koji Vam može osigurati najugodniju temperaturu.

▲ **NAPOMENA**: Dok klima uređaj radi u SLEEP režimu rada, može se poništiti ako pritisnete neku drugu tipku.

⑫ **TIMER OFF tipka:** Uključuje mogućnost podešavanja željenog vremena za početak rada uređaja. Svakim pritiskom tipke smanjuje se vrijeme za 30 minuta. Kada podešeno vrijeme pokazuje 10:00 sati, svakim pritiskom tipke smanjiti će se vrijeme za 60 minuta. Za poništavanje funkcije jednostavno podesite vrijeme na 0:00.

⑬ **LOCK tipka:** pritiskom na tipku sve trenutne postavke su zaključane te daljinski upravljač ne može primiti nikakvu drugu naredbu osim LOCK. Ponovnim pritiskom funkcija se isključuje.

⑭ **TURBO tipka:** pritiskom tipke uključujete/isključujete Turbo funkciju što omogućuje jedinici da postigne željenu temperaturu u najkraćem roku. Kod hlađenja će jedinica puhati hladan zrak pri najvećoj brzini vrtnje ventilatora. Kod grijanja će također ugrijati prostor pri maksimalnoj brzini i vremenu.

⑮ **CLEAN AIR tipka (na nekim modelima):** Pritiskom tipke uključuje se Ionizator ili Plazma filter (ovisno o modelu)

Indikatori na ekranu

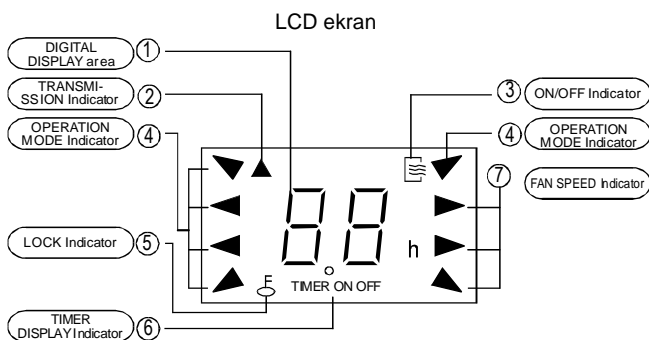


Fig. 2

① **DIGITAL DISPLAY area:** u ovom području displeja prikazati će se podešena temperatura, te ako je uređaj u TIMER režimu rada, prikazati će ON i OFF postavke TIMER-a. Ako je u FAN režimu rada, ništa se neće pokazati.

② **TRANSMISSION Indicator:** ovaj indikator jednom zatrepri kada daljinski upravljač šalje signal unutarnjoj jedinici.

③ **ON/OFF Indicator:** ovaj simbol se pojavljuje kada je uređaj uključen putem daljinskog upravljača, te nestaje kada se uređaj isključi.

④ **OPERATION MODE Indicator:** pritiskom tipke MODE, prikazuje se trenutni režim rada: -- "AUTO", "COOL", "DRY", "HEAT" (jedinice sa hlađenjem bez toga), or "FAN" mode.

⑤ **LOCK Indicator:** prikazuje se pritiskom na tipku LOCK. Ponovnim pritiskom se isključuje.

⑥ **TIMER DISPLAY Indicator:** ovaj ekran pokazuje postavke TIMER-a. Na ekranu će se pojaviti TIMER ON jedino ako je podešeno vrijeme uključivanja. Ako je podešeno vrijeme isključivanja, pokazati će se TIMER OFF. Ako su podešene obje operacije, pokazati će se TIMER ON-OFF što pokazuje da ste izabrali vrijeme uključivanja i isključivanja klima uređaja.

⑦ **FAN SPEED Indicator:** pritiskom na tipku birate željenu brzinu vrtnje ventilatora (auto-slabo-srednje-snažno/ AUTO-LOW-MED-HIGH). Vaš izbor će se pokazati na LCD ekranu osim brzine Auto.

▲ **NAPOMENA:** Svi simboli prikazani na slici 2. su isključivo radi prezentacije. Tijekom stvarnog rada uređaja na LCD ekranu će se prikazati trenutni znakovi režima rada

Rukovanje daljinskim upravljačem

Instalacija/zamjena baterija

Daljinski upravljač koristi dvije alkalne baterije (LR03X2).

1. Za instalaciju baterija izvucite poklopac ležišta baterija i umetnite baterije sukladno smjeru (+) i (-) polova prikazanim na daljinskom upravljaču
2. Za izmjenu starih baterija novima izvršite isti gore navedeni postupak

NAPOMENA

1. Kod zamjene baterija nemojte koristiti stare baterije ili baterije različitog tipa. To može uzrokovati nepravilan rad upravljača
2. Ako ne koristite daljinski upravljač u periodu od nekoliko tjedana, izvadite ih iz upravljača. U suprotnom curenje baterije može oštetiti upravljač
3. Normalni vijek trajanja baterije je 6 mjeseci
4. Zamijenite baterije kada nema odzivnog signala iz unutarnje jedinice ili se indikator signala nije upalio
5. Baterije izvadite iz daljinskog upravljača i odložite u posebne spremnike za odlaganje baterija. Budite ekološki osviješteni i pravilno odložite stari klima uređaj kako ne biste zagađivali okoliš.

AUTOMATSKI REŽIM RADA

Uključite klima uređaj i OPERATION lampica na panelu unutarnje jedinice će početi treperiti te će se isključiti nakon što 6 puta zasvijetli

1. Koristite tipku MODE za odabir AUTO režima rada.
2. Pritisnite tipku TEMP za podešenje željene temperature .
Najugodnije podešenje temperature je između 21°C do 28°C.
3. Pritisnite tipku ON/OFF kako bi uključili klima uređaj. Lampica OPERATION na displeju unutarnje jedinice će zasvijetliti.
FAN SPEED je automatski podešen, nema indikatora brzine puhanja prikazanog na ekranu daljinskog upravljača.
4. Pritisnite tipku ON/OFF ponovno kako bi zaustavili rad jedinice.

NAPOMENA

1. U AUTO režimu rada klima uređaj može logički izabrati režim COOL, FAN i HEAT opažanjem razlike između aktualne temperature prostorije i podešene temperature na daljinskom upravljaču.
2. Ako AUTO režim rada nije ugodan za Vas, željeni režim se može odabrati ručno.

COOL/ HEAT (hlađenje/grijanje) i FAN (ventiliranje) režim rada

1. Ako AUTO režim rada nije ugodan, možete ručno premostiti podešenja koristeći režime COOL (hlađenje), HEAT (grijanje) ili FAN (ventiliranje)
2. Pritisnite tipku TEMP kako bi podesili željenu temperature.
U režimu hlađenja najugodnije podešenje je između 21°C ili više.
Kod režima grijanja najugodnije podešenje je 28°C i li niže.
3. Pritisnite tipku FAN SPEED za odabir FAN režima rada između AUTO, HIGH, MED ili LOW.
4. Pritisnite tipku ON/OFF, zasvijetliti će indikacijska lampica i klima uređaj će započeti raditi prema Vašim postavkama. Pritisnite tipku ON/OFF ponovno kako bi zaustavili rad.

NAPOMENA

- FAN režim rada se ne može koristiti za kontrolu temperature. Dok je u tom režimu rada, mogu se koristiti jedino točke 1., 3. i 4.

DRY režim rada (odvlaživanje)

1. Pritisnite tipku MODE kako bi odabrali DRY (odvlaživanje)
2. Pritisnite tipku TEMP za podešenje željene temperature od 21°C do 28°C.
3. Pritisnite tipku ON/OFF, OPERATION lampica će se upaliti te će klima uređaj početi raditi u režimu odvlaživanja pri niskoj brzini puhanja. Pritisnite tipku ON/OFF za isključivanje.

NAPOMENA

Zbog razlike između podešene temperature jedinice i trenutne temperature prostora, kada je u režimu odvlaživanja klima uređaj će automatski raditi koliko je to potrebno bez uključivanja režima hlađenja ili ventiliranja.

TIMER režim rada

Pritisnite tipku TIMER ON kako bi uključili automatsko uključivanje i tipku TIMER OFF za automatsko isključivanje.

1. Podešavanje vremena uključivanja.

1.1 Pritisnite tipku TIMER ON, tada klima uređaj prikazuje TIMER ON, zadnje podešeno vrijeme početka rada i simbol "h" će se pokazati u području DIGITAL DISPLAY. Sada ste spremni za restartanje vremena za početak rada.

1.2 Pritisnite ponovno tipku TIMER ON kako bi podesili željeno vrijeme uključivanja uređaja.

1.3 Nakon podešavanja TIMER ON postavki, pojaviti će se zakašnjenje od pola sekunde prije nego daljinski upravljač pošalje signal prema klima uređaju. Tada, nakon otprilike 2 sekunde, simbol "h" nestaje i podešena temperatura će se pojaviti na LCD ekranu.

2. Podešavanje vremena za isključivanje

2.1 Pritisnite tipku TIMER OFF, te će se na daljinskom upravljaču pojaviti TIMER OFF, zadnje podešeno vrijeme isključivanja i simbol "h" će se pojaviti na DIGITAL DISPLAY area LCD ekrana.
Sada ste spremni za resetiranje vremena STOP operacije.

2.2 Pritisnite tipku TIM ER O FF ponovno kako bi podesili vrijeme u koje želite zaustaviti rad.

2.3 Nakon podešavanja TIMER OFF, pojaviti će se zakašnjenje od pola sekunde prije nego daljinski upravljač pošalje signal prema klima uređaju. Tada, nakon otprilike 2 sekunde, simbol "h" nestaje i podešena temperatura će se pojaviti na LCD ekranu.